



GENERADORES



POWERED BY:

VANGUARD

GS18MG3500BS / GT19MG3500BS

MANUAL DE PROPIETARIO

ANTES DE USAR SU EQUIPO LEA SU MANUAL DE PROPIETARIO

ESPECIFICACIONES TÉCNICAS

	GS18MG3500BS	GT19MG3500BS	
CARACTERÍSTICAS	Potencia Máxima (ESP)	16.6 kW	18.5 kVA / 16.6 kW
	Potencia Nominal (PRP)	15 kW	16.7 kVA / 15 kW
	Factor de potencia	1	0.8
	Voltaje	240/120 VCA	220/127 VCA
	Fases	Monofásico	Trifásico
	Frecuencia	60 Hz	
	Controlador*	SMARTGEN® HGM420N	
	Tipo de Construcción	Cabina a Prueba de Ruido	
	Grado Protección Gabinete	IP23	
	Rango Decibel @7m	72 dB	
	Cap. Tanque Combustible	45L	
MOTOR	Marca	VANGUARD	
	Modelo	BS-340G	
	Tipo de Motor	V-TWIN, OHV	
	Potencia Máxima	35 HP	
	Velocidad de Rotación	3600 RPM	
	Combustible	Gasolina	
	Desplazamiento	993 cc	
	Relación de Compresión	8.2 : 1	
	Filtro de Combustible	Partículas	
	Consumo de Combustible	0.389 L/kWh	
	Capacidad de Aceite	2.3 L	
	Sistema de Enfriamiento	Efriado por Aire	
	Capacidad de Refrigerante	N/A	
	Batería	BAT-EV12V20AH	
Cap. de Motor de Arranque	12 VCD		
Cap. de Cargador de Batería	3 A		
ALTERNADOR	Marca	NSM®	
	Modelo	M112SD	TR112SB
	Tipo	Sin escobillas	Con escobillas, con AVR
	Conexión	Serie 4 Puntas	Estrella 6 Puntas
	Polos	2	
	Clase de aislamiento	H	
	Capacidad de Interruptor	63 A	50 A
	Calibre de conductores por fase	6 AWG	8 AWG
SWITCH DE TRANSFERENCIA	Modelo	ATS125A4P	ATS063A4P
	Tipo	Cuchillas, Enclave Mecánico, Activación Automática o Manual	
	Montaje de Transferencia	Gabinete por separado (montaje en pared; 50 x 40 x 20cm)	
	Polos	4	
	Corriente Nominal	125 A	63 A
INFORMACIÓN ADICIONAL	Incluye	Batería y Aceite	
	Garantía	1 Año ó 1000 hrs	
	Certificación	N/A	
	Temperatura de diseño	15°C @ 0-300 msnm	
	Temperatura Máxima	55°C	
	Temperatura Mínima	-10°C	
	Eficiencia	81.5	
	Rango de Alt. de Operación	0-3000 msnm	
	Velocidad Máxima	3800 RPM	
	Dimensión del Empaque	156 x 90 x 124 cm	
	Dimensión del Producto	146 x 80 x 84 cm	
Peso Neto	300 kg		

REGLAS DE SEGURIDAD



PELIGRO

PELIGRO indica una situación potencialmente peligrosa que, si no se evita, PROVOCARÁ una lesión seria o la muerte.



ADVERTENCIA

ADVERTENCIA Indica una situación de peligro potencial, la cual, si no se evita, podría ocasionar lesiones severas e incluso la muerte.



PRECAUCIÓN

PRECAUCIÓN Indica una situación potencialmente de riesgo, la cual, si no se evita, puede ocasionar heridas personales menores o moderadas o daños materiales.

REGLAS DE SEGURIDAD

- 1** GUARDE ESTAS INSTRUCCIONES-El fabricante sugiere que lea y entienda las normas para la operación. Todos los operadores, los operadores potenciales, el servicio y los técnicos de reparación de este equipo deben leer y entender estas normas de Seguridad.
- 2** Estudie las reglas de seguridad antes de instalar, operar o darle servicio al equipo. Entienda perfectamente el manual de propietario y el equipo. El generador puede tener una operación segura, eficiente y confiable solo si esa debidamente instalado, operado y con el mantenimiento adecuado. Muchos accidentes pueden evitarse si se siguen las reglas de precaución descritas en este manual.
- 3** El fabricante no puede anticipar cada circunstancia posible que puede envolver un peligro. Las advertencias en este manual, y en las etiquetas y calcomanías adheridas a la unidad son, las más comunes. Si utiliza un procedimiento, un método de trabajo o una técnica de operación diferente a la especificada por el fabricante, cerciórese de que sea segura para todos. Además también que sea segura para el equipo.



PELIGRO:

A pesar del diseño seguro de este generador, si utiliza este equipo en forma imprudente, ignorando su mantenimiento o un descuido puede causar lesiones o la muerte. Permita que sólo personas responsables y capaces instalen, operen o mantengan este equipo.



Voltajes potencialmente letales son generados por estas máquinas. Asegúrese de que todos tomen medidas para hacer que la máquina sea segura antes de intentar trabajar en el generador.


Las partes del generador están en rotación y/o calientes durante la operación. Tenga cuidado al estar cerca de generadores en funcionamiento.

RIESGOS GENERALES

- 1** Por razones de seguridad, el fabricante recomienda que este equipo sea instalado, mantenido y reparado por un distribuidor autorizado o por un electricista calificado o un técnico de instalación que esté familiarizado con los códigos, normas y reglamentos. El operador también debe cumplir con todos los códigos, normas y reglamentos.
- 2** La instalación, operación, mantenimiento y reparación de este equipo (y similares) deben cumplir siempre con los códigos, normas, leyes y reglamentos. Siga estrictamente las normas y reglamentos locales, estatales y nacionales de electricidad y de construcción. Además, asegúrese de que el generador está instalado, operado y mantenido de acuerdo con las instrucciones y recomendaciones del fabricante. Tras la instalación, no hacer nada que puedan hacer que la unidad no cumpla con los códigos antes mencionados, normas, leyes y reglamentos.
- 3** Los gases del escape del motor contienen sustancias tóxicas. Esta sustancia tóxica es peligrosa, si se inhala en concentraciones suficientes, puede causar pérdida del conocimiento o incluso la muerte. Por esa razón, debe haber una ventilación adecuada. Los gases del escape deben ser conducidos con seguridad lejos de cualquier edificio o lugar cerrado, lejos de personas, animales, etc. Este sistema de escape debe ser instalado correctamente, en estricto cumplimiento de los códigos y normas.
- 4** Mantenga las manos, pies, ropa, etc, lejos de las correas de transmisión, ventiladores y otras partes móviles o calientes. No retire ninguna correa de transmisión o el ventilador de guardia mientras la unidad está funcionando.
- 5** Para evitar la acumulación de gases explosivos y para garantizar el correcto funcionamiento del generador, no obstruya el flujo de la refrigeración y el aire de ventilación. No altere la instalación ni permita el bloqueo aunque sea parcial de la ventilación, ya que esto puede afectar seriamente el funcionamiento seguro del generador.
- 6** Mantenga el área alrededor del generador limpia y despejada. Retire cualquier material que pueda ser peligroso.

- 7 Al trabajar con este equipo, este alerta en todo momento. Nunca trabaje con este equipo si se encuentra fatigado física o mentalmente.
- 8 Inspeccione periódicamente el generador, y repare o reemplace todas las partes gastadas, dañadas o defectuosas, utilizando sólo piezas originales.
- 9 Antes de realizar cualquier mantenimiento en el generador, desconecte los cables de la batería para evitar la puesta en marcha accidental. Desconecte primero el cable de la batería indicado por un NEGATIVO, (-) NEGRO, seguido del cable POSITIVO (+) ROJO; una vez terminado el servicio reconecte nuevamente la batería primero el cable POSITIVO (+) ROJO, seguido por el cable NEGATIVO (-) NEGRO.
- 10 Nunca se pare sobre el generador ni en ninguna de sus partes. Subirse sobre la unidad puede romper las piezas, y puede dar lugar a condiciones de trabajo peligrosas fugas de gases del escape, fuga de combustible, fugas de aceite, etc.

RIESGOS ELECTRICOS

- 1 Todos los generadores contemplados en este manual producen voltajes eléctricos peligrosos y pueden causar una descarga eléctrica. La entrega de energía es extremadamente alta y las tensiones peligrosas al conmutador de transferencia, así como el generador. Evite el contacto con los cables pelados, terminales, conexiones, etc, en el generador, así como el interruptor de transferencia, en su caso. Asegúrese de que todas las cubiertas, protectores y barreras estén en su lugar antes de hacer funcionar el generador. Si el trabajo debe hacerse en torno a una unidad en funcionamiento, párese sobre una superficie seca y aislada para reducir el riesgo de descarga eléctrica.
- 2 No manipular ningún tipo de dispositivo eléctrico mientras esté parado en agua, descalzo o con las manos o pies mojados. **PODRÍA SUFRIR UNA PELIGROSA DESCARGA ELECTRICA.**
- 3  Si durante una instalación, operación, reparación o servicio el personal esta sobre una superficie de metal o concreto, es necesario colocar una plataforma de madera seca con lonas de plástico aislante para evitar descargas eléctricas al personal. Trabaje sobre el equipo únicamente estando sobre una superficie totalmente aislada.
- 4 El Código Nacional Eléctrico (NEC) requiere que el chasis y partes externas conductivas del el generador sean conectadas apropiadamente a tierra física. La tierra física ayudará a prevenir descargas eléctricas no deseadas causadas por algún fallo con la conexión del generador o por cargas estáticas. Asegúrese que siempre el equipo este conectado correctamente a tierra física, nunca desconecte dicho cable.

- 5 El calibre del cable, conectores, terminales, interruptores y otros dispositivos eléctricos deben ser adecuados al tamaño máximo de la corriente eléctrica a la que serán sometidos.
- 6 Antes de instalar o darle servicio a su generador asegúrese de que toda la energía eléctrica esté desconectada.
- 7 Al conectar esta unidad al servicio eléctrico suministrado por una compañía de electricidad debe hacerse por medio de un interruptor de transferencia con el fin de aislar el generador. Si no aísla las dos fuentes de energía eléctrica del sistema, puede causar daños al generador, o daños al personal.
- 8 Los generadores que vienen instalados con interruptor de transferencia automático, arrancaran automáticamente cuando haya una baja/alta de voltaje o haya una variación significativa de los parámetros pre-establecidos del generador. Antes de trabajar en la unidad, hay que desconectar el circuito generador de arranque automático (cables de la batería, etc.) Ponga una etiqueta de "No operar" en el panel de control y en interruptor de transferencia.
- 9 En caso de accidente causado por una descarga eléctrica, cierre inmediatamente la energía eléctrica. Si esto no es posible intente liberar a la víctima del conductor vivo. **EVITE EL CONTACTO DIRECTO CON LA VICTIMA.** Utilice un implemento aislante como una cuerda seca o una tabla para liberar a la víctima del conductor vivo. Si la víctima está inconsciente, aplique los primeros auxilios y busque ayuda médica de inmediato.
- 10 Nunca use joyas cuando trabaje con este equipo. Las joyas pueden conducir la electricidad resultando en una descarga eléctrica, o puede quedar atrapada en los elementos en movimiento causando daño.

RIESGOS DE FUEGO

Mantenga un extintor de fuego cerca del generador en todo momento. NO utilice ningún extintor de tetracloruro de carbono. Sus vapores son tóxicos, y el líquido puede deteriorar el aislante de los cables. Mantenga el extintor cargado adecuadamente y este familiarizado con su uso. Se sugiere el uso de un extintor clase "D". Si hay alguna pregunta en relación a los extintores de incendios, consulte con el departamento local de bomberos

RIESGO DE EXPLOSIÓN

- 1 Ventile apropiadamente el lugar donde este colocado el generador para prevenir la acumulación de gases explosivos.
- 2 No fume cerca del generador. Limpie los derrames de combustible o aceite de inmediato. Asegúrese de no dejar materiales combustibles en el compartimiento del generador, o cerca del mismo. Mantenga el área que rodea el generador limpia y libre de desechos

- 3** Estos generadores pueden funcionar con uno o varios tipos de combustibles. Todos los combustibles son potencialmente inflamables y/o explosivos y deben ser manejados con cuidado. Cumpla con todas las leyes que regulan el almacenamiento y la manipulación de los combustibles. Inspeccione el sistema de combustible de la unidad con frecuencia, compongá fallas y fugas en caso de haberlas.

INTRODUCCIÓN



Gracias por comprar este modelo de generador estacionario. La información e instrucciones en este manual fueron actualizadas en el momento de redactar el manual. Sin embargo, el fabricante se reserva el derecho de modificar, alterar o mejorar el producto en cualquier momento sin previo aviso. **LEA ESTE MANUAL COMPLETAMENTE.** Si alguna parte de este manual no se entiende, póngase en contacto con el distribuidor de Servicio Autorizado para el arranque, procedimientos de operación y mantenimiento.

A lo largo de esta publicación, y en las etiquetas y calcomanías adheridas al generador, hay notas de PELIGRO, ADVERTENCIA Y PRECAUCIÓN que se utilizan para alertar al personal acerca de un determinado servicio u operación que puedan ser peligrosos si se realizan incorrectamente o sin cuidado. Observe con cuidado.

NOTA: Después de estos encabezados, lea las notas que requieren atención especial.

Estas advertencias de seguridad no eliminan los riesgos que indican. Son esenciales el uso del sentido común y el cumplimiento estricto de las instrucciones especiales al realizar el servicio para la prevención de accidentes.



Este símbolo indica información importante sobre seguridad que debe respetarse para evitar poner en peligro la seguridad personal y / o propiedad.



Este símbolo indica un peligro potencial de explosión.



Este símbolo indica un peligro potencial de descarga eléctrica.

OPERACIÓN Y MANTENIMIENTO

- 1** El operador es responsable del uso correcto y seguro del equipo. El fabricante recomienda que el operador lea este manual de propietario y comprenda todas las instrucciones antes de utilizar este equipo. El fabricante también recomienda instruir a otros usuarios para encender y operar correctamente la unidad. Esto los prepara para operar el equipo en caso de emergencia.

- 2** Es responsabilidad del operador realizar todas las pruebas de seguridad, para asegurarse de que todo el mantenimiento se lleve a cabo con prontitud, el equipo debe ser examinado periódicamente por un distribuidor autorizado de servicio.

- 3** El servicio normal de mantenimiento y sustitución de las piezas son responsabilidad del propietario / operador y, como tal, no se consideran defectos en materiales o mano de obra dentro de los términos de la garantía.

- 4** El mantenimiento adecuado y el cuidado del generador garantizan un mínimo de problemas y mantienen los gastos de operación al mínimo. Vea un distribuidor de servicio autorizado para las ayudas de servicios y accesorios.

Las instrucciones de uso presentadas en este manual asumen que el generador ha sido instalado por un distribuidor autorizado de servicio o de otro contratista competente y calificado. La instalación de este equipo no es un proyecto de "hágalo usted mismo".

ACTA DE IDENTIFICACIÓN

ETIQUETA DE DATOS

Cada generador trae una etiqueta de datos que contiene información importante acerca del generador. La etiqueta de datos, se encuentra adherida en la esquina inferior derecha del generador, y contiene el número de serie, voltajes de operación, amperaje, capacidad en potencia, fases, frecuencia, rpm's, factor de potencia, entre otros.

DESCRIPCIÓN DEL EQUIPO

Este equipo es generador de campo magnético rotativo, configurado a generación de corriente alterna. Trabaja en base a gasolina a con el motor acelerado a 3600 RPM'S con un alternador de 2 polos. Ver la sección de especificaciones para más detalles. El generador viene equipado con un chasis especial para atenuar el nivel de ruido, con mofle internamente instalado, consola de control general, interruptor principal, cargador de baterías, alarmas de protección, paro de emergencia y switch de transferencia.

Todas las conexiones de corriente de los alimentadores generales del alternador, están disponibles en la caja de conexiones principal del generador.

RECOMENDACIONES DE ACEITE PARA EL MOTOR

Utilice aceites multigrado, el recomendado para este equipo de motor a gasolina es el SAE15W40.



PRECAUCIÓN

Antes de encender el motor, asegúrese que el aceite sea el adecuado para motor Gasolina, en caso contrario podría resultar en un daño para el equipo.

EQUIPOS DE SEGURIDAD DEL MOTOR

El generador puede operar por largos periodos de tiempo sin un operador, por esta razón el motor tiene varios dispositivos de protección que apagan la unidad automáticamente cuando la presión de aceite es demasiado baja, o el motor está funcionando a altas revoluciones (RPM)

INTERRUPTOR DE BAJA PRESION DE ACEITE

Este interruptor está normalmente encendido y se mantiene abierto por la presión de aceite del motor durante el arranque y el funcionamiento. En caso de una caída de presión de aceite por debajo del rango de 60 kPa, el motor se apaga. La unidad no debe reiniciarse hasta que se añada aceite.

APAGADO POR SOBREVOLUCIDAD

El generador ya viene configurado de fábrica para operar a 3600 RPM'S, aunado a esto el equipo cuenta con diversos dispositivos que constantemente monitorean las condiciones a las cuales está trabajando el motor, tanto en el arranque, operación y apagado del mismo; dichos dispositivos están conectados a la consola de control principal. En caso que exista alguna variación notable en la velocidad del motor este entrará en paro para proteger el equipo y las instalaciones.

FUSIBLE DC

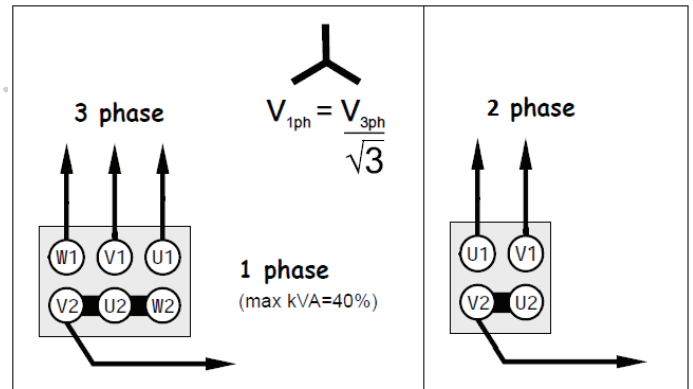
Este fusible está localizado dentro de la caja de control. Protege el cableado del panel y los componentes de una sobrecarga. La batería no se puede cargar cuando se quema el fusible. Reemplace el fusible por uno del mismo tamaño, tipo y características

CONEXIÓN DE EMBOBINADO DEL ALTERNADOR

ALTERNADORES TRIFÁSICO

El generador del equipo está diseñado para suministrar potencia a cargas trifásicas. El voltaje es generado en los devanados internos del estator. Los devanados se conectan al estator al tablero de carga del generador y éste a la vez al interruptor principal de la instalación con una configuración en estrella Y como se muestra en las figuras siguientes.

El alternador tiene una configuración de estrella en paralelo, el voltaje nominal de operación entre las tres terminales U,V y W es de 220 V para una conexión de una de las tres terminales y el neutro, el voltaje de operación está configurado a 127 V.



PREPARACIÓN ANTES DE ENCENDER

Las instrucciones de esta sección suponen que el generador ha sido correctamente instalado, mantenido, probado y ajustado para su uso por un contratista competente. Asegúrese de leer las "Normas de seguridad", así como toda la información de seguridad en este manual, antes de intentar utilizar este equipo (y similares).

PREPARACIÓN ANTES DE LA PUESTA EN MARCHA








Las instrucciones en esta sección asumen que el generador ha sido apropiadamente instalado, revisado, ajustado y probado. Por otra parte el equipo está preparado para ser usado por un personal competente y capacitado. Cerciórese de leer todas las instrucciones de seguridad también cualquier otra información importante mencionada en los manuales del equipo.

Antes de poner en marcha el equipo por primera vez, el instalador debe de completar todos los procedimientos necesarios para una instalación segura. Para un seguimiento en el mantenimiento del equipo refiérase a la información proporcionada al final del manual en la sección de Programa de Mantenimiento.

Antes de proceder al arranque de su equipo deberá estar completa la instalación. Se debe corroborar que los niveles de los fluidos (aceite y combustible) sean correctos, realizar la conexión de la batería (12 VCD) o baterías (24 VCD).

SWITCH DE TRANSFERENCIA

Si el generador es utilizado para alimentar una instalación que generalmente trabaja bajo energía eléctrica de comisión, El Código Nacional Eléctrico requiere que estrictamente se instale un Switch de transferencia. El switch ayuda a suministrar corriente eléctrica mientras exista algún fallo en el suministro eléctrico de comisión (CFE). Importante el generador y el switch de transferencia deben ser propiamente instalados cumpliendo con todas las normas de seguridad, códigos y estándares aplicables y vigentes.

	PARO/REINICIO	Al presionar este botón puede parar el generador en el modo "MANUAL" ó "AUTOMATICO"; puede restablecer las alarmas por Paro; Para probar si los indicadores luminosos del panel, si estan bien o no, (presionar este botón durante 3 segundos); durante el proceso de apagado, al volver a pulsar el generador puede parar inmediatamente.
	INICIO	Presionar este botón, el generador arrancará bajo el modo "MANUAL" ó "AUTOMATICO".
	MANUAL	Presionar este botón, establece el módulo del generador en modo "MANUAL".
	AUTOMATICO	Presionar este botón establece el módulo del generador en modo "AUTOMATICO".
	SUBIR/INCREMENTAR	Desplazamiento de la planta, cursor arriba. Tambien aumenta el valor de los parametros en el menu "Configuración de Parametros".
	BAJAR/DECREMENTAR	Desplazamiento de la planta, cursor abajo. Tambien disminuye el valor de los parametros en el menu "Configuración de Parametros".
	CONFIGURACION	Entra al Menú "Configuración de Parametros".

SISTEMA ELÉCTRICO

Asegúrese que el generador esta perfectamente conectado a tierra física.

Asegúrese que las baterías se encuentre en buen estado, cargadas perfectamente e instaladas adecuadamente. Inspeccione si hay terminales flojas, en caso de haberlo apriete firmemente.

INSPECCIÓN INICIAL ANTES DE LA PUESTA EN MARCHA

Inspeccione lo siguiente:

Daños por flete


Manuales presentes






Nivel de aceite, batería.

Una correcta instalación del mofle

La unidad correctamente asegurada a una base o superficie.

PREPARACIÓN PARA LA PUESTA EN MARCHA

- 1 Gire el Switch principal al estado ON.
- 2 Revise que el voltaje de la batería este en buen nivel (12.0~12.5 VCD ó 24~25 VCD)  POWER SUPPLY
- 3 Asegure que las conexiones entre el Interruptor principal y el Switch Transferencia se encuentran bien fijadas.
- 4 Limpie perfectamente el equipo, elimine el material que no sea necesario del lugar de trabajo.
- 5 Revise todas las abrazaderas de los tubos para ver si están apropiadamente ajustadas. Una fuga de fluidos o gases podría resultar en un daño o peligro tanto para el operador como el equipo.
- 6 Inspeccione todas las conexiones del motor.
- 7 Asegúrese que están apropiadamente instaladas y que estén perfectamente conectadas.

- 8 Cargue el combustible en el tanque.
- 9 Abra el interruptor general del equipo.
- 10 Gire el switch de encendido principal a ON
- 11 Presione MANUAL  seguido de INICIO  y el generador arrancará.
- 12 Inspeccione el voltaje entre los terminales.
- 13 Asegúrese que las fases conectadas son las correctas y en el orden correcto, de lo contrario, estaría invirtiendo las fases y causaría un mal funcionamiento del generador y del Switch de transferencia.
- 14 Inspeccione visualmente el equipo en caso de fugas de aceite.
- 15 Cierre el interruptor principal de corriente.
- 16 Conecte comisión al switch de transferencia. Presiones AUTO  e INICIO. 
- 17 Pruebe el equipo por 15 minutos para asegurarse que genera adecuadamente los voltajes.
- 18 Habilite nuevamente la energía de comisión (CFE), y el equipo automáticamente se detendrá en un tiempo dado.
- 19 Cierre todas las cubiertas.
- 20 Ponga el manual en un lugar accesible.
- 21 Revise la luz indicadora de AUTO  para verificar si el equipo esta configurado para operar en automático.
- 22 En caso de no requerirlo cambie a modo Manual.

PUESTA EN MARCHA DEL MOTOR Y TRANSFERENCIA



Para información adicional, refiérase al manual de operación de la consola de control para esta unidad, también como cualquier otra literatura importante referente a los generadores.



Se debe ser cuidadoso para el mantenimiento del Switch de transferencia, ya que si no se tiene cuidado se podría tener un arranque del equipo no deseado cuando la corriente de Comisión sea desconectada. Refiérase a los manuales del controlador para información mas detallada.



No proceda con alguna labor de servicio y/o mantenimiento al Switch de transferencia cuando el equipo aún este conectado a Comisión (CFE) o el equipo se encuentre operando.



No intente una operación manual hasta que todas las fuentes de poder hayan sido desconectadas adecuadamente, en caso contrario podría resultar una descarga eléctrica fatal.

Mantenga siempre el tablero del switch de transferencia debidamente cerrado y en un lugar apropiado (para los equipos que así lo requieran). Sólo personal competente y autorizado debe tener acceso al interior del tablero del switch de transferencia. Voltajes peligrosos están presentes en el switch de transferencia.

Para transferir la carga de Comisión (CFE) al generador, sigue los siguientes pasos.

- Desconecte Comisión (CFE) a través del interruptor general del tablero principal conectado propia de la instalación.
- Posicione la palanca del switch de transferencia en la posición de Comisión (CFE).
- Abra el interruptor principal del generador que alimenta voltajes al transfer switch
- Arranque el generador. (No arranque el generador por más de 30 segundos continuos ya que el calor dañaría el motor de arranque)
- Una vez encendido el motor, espere a que se estabilice el equipo.

- Una vez estabilizado verifique que los voltajes se estén generando adecuadamente. Una vez revisados mueva la palanca del switch de transferencia a generador.

- Mueva el interruptor principal del generador a ON.

- Ahora las cargas será alimentadas por la energía del generador.

RETRANSFERENCIA Y APAGADO

Para retransferir manualmente las cargas a alimentación de Comisión (CFE) siga los siguientes pasos:

- Mueva el interruptor principal del generador a la posición de abierto.

- Mueva manualmente la palanca del switch a la posición de comisión (CFE).

- Diríjase al interruptor principal de alimentación de comisión en su instalación y muévelo en posición de ON.

- Deje el generador encendido sin cargas por unos pocos minutos para que se estabilice la temperatura interna.

- Apague el generador

OPERACIÓN DE LA UNIDAD CON SWITCH DE TRANSFERENCIA

Si el equipo ha sido instalado con switch de transferencia automático, la unidad automáticamente encenderá y se apagará por si sólo cuando se encuentre una falla o se reestablezca la alimentación de comisión (CFE).

SISTEMA DE ENFRIADO

1 Las entradas de aire fresco y las salidas de los gases quemados deben encontrarse en perfecto estado para seguir garantizando la confiabilidad del equipo, mantenga siempre estos ductos libre de obstrucciones.

2 Una ventilación inadecuada causara un sobre calentamiento en el equipo, lo que hará que el generador se pare.



El sistema de escape permanece extremadamente caliente por varios minutos aún cuando el equipo no este operando, evite que exista basura o materiales que puedan incendiarse al contacto con el calor

MANTENIMIENTOS VARIOS

1 LIMPIEZA DEL GENERADOR

Mantenga el generador limpio y seco como sea posible. La suciedad y la humedad tienen un efecto negativo en el aislamiento de los devanados del alternador, disminuyendo significativamente su resistencia y tiempo de vida.

Periódicamente limpie todas las superficies del generador. Remueva en las terminales de los cables que pudiera afectar el rendimiento de la máquina. Asista a un centro de servicio que le ayuden a una revisión en el aislamiento de los devanados del alternador.

2 BATERÍA

Las baterías a base de ácido se descargan con el tiempo si no se usan. Tenga presente las instrucciones que acompañan a la batería para un mejor cuidado. Si hay información que no este disponible, siga las siguientes precauciones para evitar daños.

No use cable pasa corrientes para arrancar el generador, siempre cables con terminales apropiadamente conectadas a las baterías.

Si se utiliza una batería descargada, asegúrese de recargarla en un lugar ventilado, donde exista una circulación de aire ya que las baterías al recargarlas por periodos largos expiden una mezcla de Hidrógeno y Oxígeno que son altamente explosivos.

Evite tener contacto del ácido con la piel, ojos, ropa, superficies delicadas, ya que causa quemaduras graves y ceguera segura. En caso de algún accidente inmediatamente enjuague con abundante agua la zona afectada y vaya con el personal médico calificado para diagnosticar las consecuencias del problema.

No olvide utilizar siempre gafas protectoras siempre que este trabajando con baterías, por mas sencillo que sea el trabajo, algún accidente inesperado lo podría dejar ciego de por vida.

3 MANTENIMIENTO DE BATERIA

Inspeccione los terminales para remover corrosión y apretar cables flojos en caso de haberlos. Use guantes y gafas para estar adecuadamente protegidos contra los ácidos.



Cargar excesivamente una batería forma gases inflamables. Es muy importante almacenar y dar mantenimiento a las baterías en un área de trabajo bien ventilada y alejada de fuentes de ignición y sustancias incompatibles. Los cigarrillos, las llamas o chispas pueden hacer que una batería explote.

Cheque el fluido de la batería y si fuese necesario agregue únicamente agua destilada. Nunca use agua del grifo.

Mantenga constantemente el estado de la carga de la batería con la ayuda de un Hidrómetro de baterías automotrices.

Esté consciente de los peligros químicos que presentan las baterías. El ácido sulfúrico (el electrolito) en las baterías es sumamente corrosivo. La exposición al ácido puede ocasionar irritación de la piel, daños a los ojos, irritación al sistema respiratorio y erosión del esmalte de los dientes.

Nunca se incline sobre una batería mientras la refuerza, la prueba o la carga.

MANTENIMIENTO REALIZADO POR UN CENTRO DE SERVICIO AUTORIZADO

CHECAR / INSPECCIÓN		CAMBIO / REEMPLAZO
DIARIAMENTE	NIVEL DE ACEITE FUGAS DE FLUIDOS	
CADA 150 H O 6 MESES	LIMPIEZA DE FILTRO DE AIRE Y DEL PRE-FILTRO CONEXIONES ELECTRICAS TORNILLOS FLOJOS	BUJÍAS ACEITE FILTRO DE ACEITE
CADA 300 H O 12 MESES	CALIBRACIÓN DE VALVULAS LIMPIEZA DE SISTEMA DE ENFRIAMIENTO	FILTRO DE AIRE Y PREFILTRO BUJIAS ACEITE FILTRO DE ACEITE FILTRO DE COMBUSTIBLE

En ambientes marinos, no permita que la solución de la batería se mezcle con agua de mar, ya que puede producir gas cloro que es venenoso. Si le salpica ácido a la piel o a los ojos, inmediatamente enjuague el área con bastante agua corriente durante al menos 15 minutos y busque atención médica de inmediato.

Antes de trabajar en una batería, desconéctele los cables. Para evitar que se produzcan chispas, siempre desconecte el borne negativo de la batería primero y conéctelo el último. Tenga cuidado con los líquidos inflamables cuando trabaje con motores que reciben alimentación de baterías.

El voltaje eléctrico que crea una batería puede incendiar materiales inflamables y ocasionar quemaduras graves. Trabajadores han resultado lesionados o muertos cuando conexiones flojas de una batería o las chispas producidas han incendiado vapores de gasolina o solventes durante operaciones de mantenimiento.

Reemplace la batería 1 vez al año.

MANTENIMIENTOS EN CENTRO DE SERVICIO

1 Nivel de aceite

Remueva la bayoneta y límpiela con un trapo de tela para remover el aceite pegado.

Bayoneta de nivel de aceite

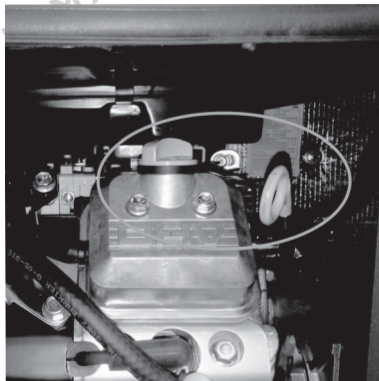


2 Nuevamente inserte totalmente la bayoneta en la cavidad y retírela para revisar el nivel de aceite.

3 Nunca operar el generador con un nivel por debajo de la marca de "ADD" en la bayoneta o por arriba de la marca de "FULL" de la bayoneta.

4 Espere al menos 5 minutos después de haber apagado el motor para que de tiempo suficiente para que el aceite se asiente en el cárter.

5 Evite sobrepasar la marca de "FULL" indicada ya que podría causar derramamiento de aceite mientras opera el equipo.



Baterías

1 Antes de realizar cualquier labor de mantenimiento al equipo hay que asegurar de desconectar las baterías; desconectar el cable Negativo (-) Negro primeramente seguido del cable Positivo (+) Rojo.

2 Inspeccionar que las baterías se encuentren en buen estado.

3 Revisar que las baterías contengan electrolito suficiente para su correcta función. En caso contrario agregar agua destilada suficiente dependiendo de la batería, consulte el manual de propietario de las mismas para mayor información.

4 Limpiar las baterías de suciedad acumulada, además de corrosión formada en los bornes.

5 Para su reconexión al equipo es necesario conectar primeramente el cable Positivo (+) Rojo seguido por el cable Negativo (-) Negro.



ADVERTENCIA: Conecte cuidadosamente las baterías, ya que una mala conexión podría dañar permanentemente los componentes eléctricos del generador.

Fugas

Inspeccione la unidad cuidadosamente para asegurarse que todas las conexiones de mangueras se encuentran propiamente ajustadas y no presentan desgaste y/o daños.

Conexiones del equipo

Revisar que todos los cables de conexión del panel de control estén propiamente sujetos y no sueltos.

Cambio de filtro de aceite

1 Cambie el aceite y filtro de aceite cada 250 horas de operación o cada 3 meses.

2 Drene el aceite del motor cuando el aceite del motor aún se encuentre caliente, para facilitar el drenado y remover todos los contaminantes suspendidos en el aceite.

3 Retire cuidadosamente el tapón inferior de la manguera de drenado de aceite para drenar el aceite del cárter del motor hasta que deje de gotear para asegurar que todo el aceite usado ha sido completamente removido. Una vez retirado el aceite agregue aceite nuevo según la especificación recomendada (15W-40).

4 Limpie perfectamente el área alrededor de la cabeza del filtro de aceite. Remueva el filtro con cuidado una vez que el equipo se encuentra a una temperatura ambiente.

- 5 Asegure que una vez removido el filtro de aceite, el empaque del mismo no se quede pegado en la cabeza del filtro, para instalar fácilmente el nuevo filtro.
- 6 Asegure que el filtro de aceite es el indicado. Utilice filtros de acuerdo a las especificaciones del motor.

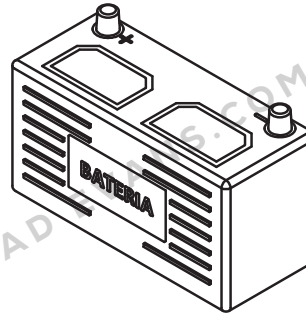


- 1 **Cambio de filtro de aire**
Remueva la cubierta del filtro de aire, retire el filtro usado y coloque en la posición correcta el filtro nuevo. Nuevamente vuelva a colocar la cubierta del filtro de aire.
- 2 Debido a las diferentes condiciones de operación se recomienda cambiar el filtro a las 200 horas de operación para cuando las condiciones de trabajo son en ambientes sucios y polvosos, para aplicaciones de emergencia donde el ambiente es limpio se recomienda el cambio cada 400 horas de operación.



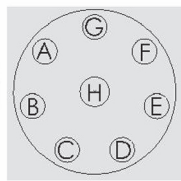
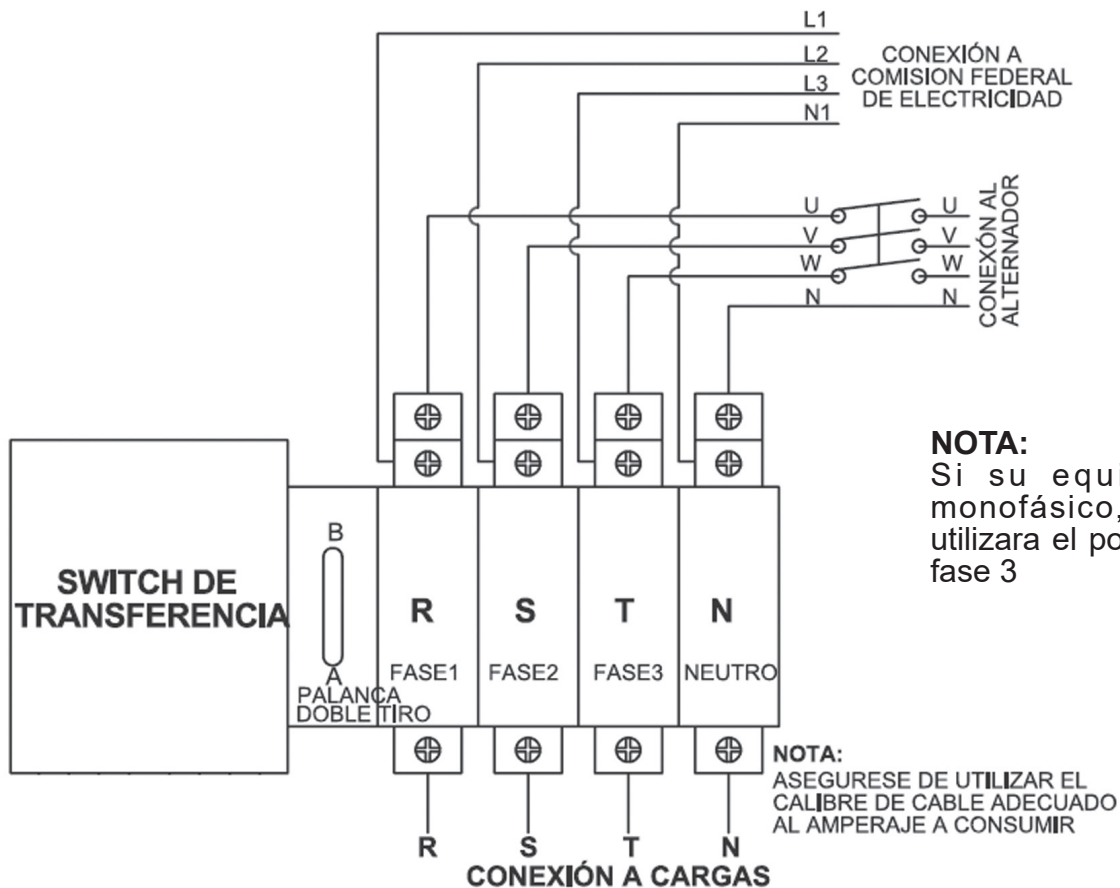
- 1 **Cambio de bujías**
Retire las bujías del motor con un dado largo de 5/8". Espera a que el motor este frío, ya que pudiera sufrir quemaduras.
- 2 Calibre las bujías con un calibrador de laines o un ajustador de bujía con una apertura de 0.030" (0.76mm).
- 3 Apriete la bujías con un torque maximo de 20 Nm.

BATERÍA



NOTA:
Incluye batería 12V

DIAGRAMA DE SWITCH DE TRANSFERENCIA

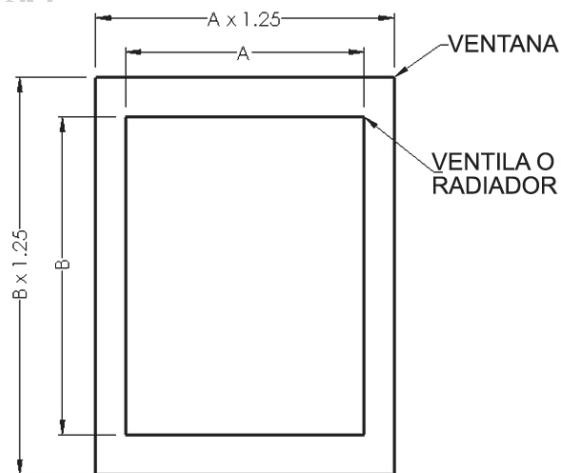


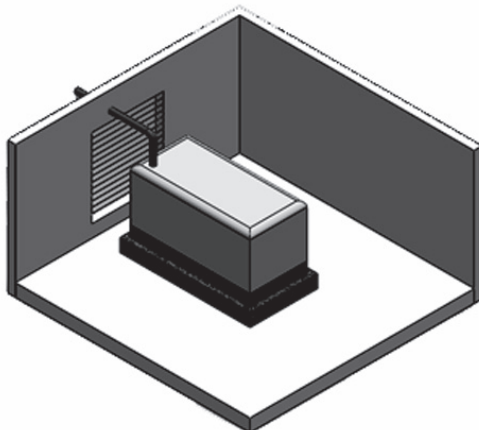
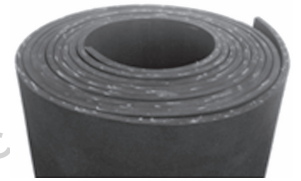
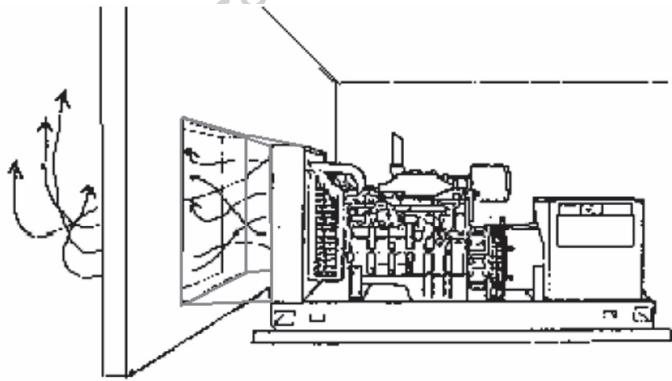
○	○	○	○	○	○	○
R	S	T	B2	A2	-	+
○	○	○	○	○	○	○
A	B	C	D	E	F	G
○	○	○	○	○	○	○

GUIA DE NSTALLACIÓN

Ventilación:

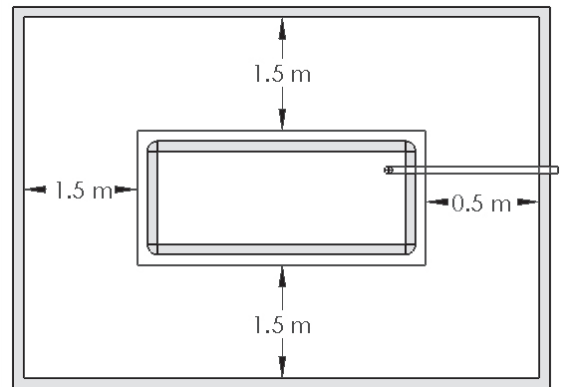
Si el equipo se instalara en un cuarto de máquinas se deberán contemplar dos ventanas para la ventilación del equipo, la primera tendrá la función de ingreso de aire fresco y la segunda será el desahogo de aire caliente del equipo. Estas ventanas deberán contar con una dimensión 25% mayor que las ventilas del equipo en el caso de equipos con cabina, o que el tamaño del radiador en los equipos abiertos. La ventana para el desahogo deberá estar alineada con la salida de aire caliente del equipo y empatada con ducto para evitar la recirculación de aire caliente en el cuarto de máquinas, y prevenir sobrecalentamiento del equipo.





Cuarto de máquinas:

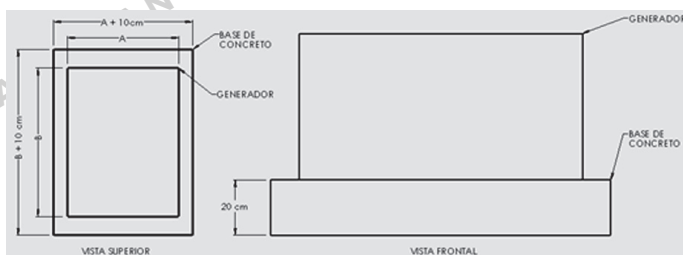
Las dimensiones recomendadas para el buen mantenimiento del equipo son las correspondientes al siguiente diagrama:



Si el equipo se instalará bajo un tejaban o exteriores (revisar protección de gabinete en la especificación de su equipo), no requiere ventilación especial. Una incorrecta ventilación podría dañar e inhabilitar su equipo, también podría anular la garantía de su equipo.

Anclaje:

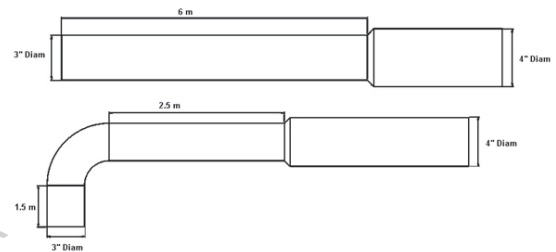
Si la superficie donde se instalara el equipo esta nivelada y es suficientemente resistente para el peso del equipo, no será necesario construir una base de concreto; de lo contrario se contemplaran las siguientes características. La base de concreto deberá sobresalir 20 cm de la superficie, se adicionarán 10 al largo y ancho del equipo. Se recomienda utilizar concreto de resistencia 200 kg/cm².



Se recomienda utilizar soportes anti vibratorios de resorte entre la base o superficie y el equipo, de lo contrario, instalar una cama de caucho de 3/8" entre la base o superficie y el equipo, y proceder al realizar el anclaje con taquetes expansivos.

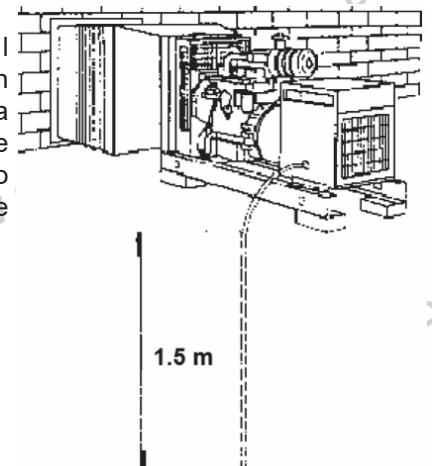
Tubería de escape:

Cuando sea necesario extender la longitud de la tubería de gases de escape del equipo, será necesario contemplar las siguientes consideraciones. Por cada 6 metros lineales se aumenta el diámetro de la tubería 1", por cada codo se consideran 2,5 metros lineales.



Tierra física:

Aterrice el equipo con una varilla copperweld de 3/4" de diámetro y 1.5 m de longitud.





Innovación en Soluciones para **Agua, Aire y Energía**



Fabricado y/o distribuido por: **Consortio Valsi, S.A. de C.V.**
 Camino a Cóndor No.401, El Castillo, C.P. 45680, Tel. (52) 333•208•7400, RFC: CVA991008945
 El Salto, Jalisco, México.

Sucursales en México

CDMX

Tel. 555•566•4314 | 555•705•6779
 555•705•1846

GUADALAJARA, JAL.

Tel. 333•668•2500 | 333•668•2551
 ventas@evans.com.mx

EXPORTACIONES

333•668•2560 | 333•668•2557
 exportaciones@evans.com.mx

SERVICIO

Tel. 333•668•2500 | 333•668•2572
 servicio@evans.com.mx

REFACCIONES

Tel. 333•668•2575
 syr@evans.com.mx

MONTERREY, N.L.

Tel. 818•351•6912 | 818•351•8478
 818•331•9078 | 818•331•5687

CULIACÁN, SIN.

Tel. 667•146•9329, 30, 31, 32

PUEBLA, PUE.

Tel. 222•240•1798 | 222•240•1962
 222•237•8975

MÉRIDA, YUC.

Tel. 999•212•0955 | 999•212•0956

TORREÓN, COAH.

Tel. 871•793•8774 | 871•204•2162

QUERÉTARO, QRO.

Tel. 442•217•0601

Sucursales en Colombia

CENTRO DE LOGÍSTICA Y DISTRIBUCIÓN

Vía Cali-Yumbo Km. 6 Bodega Vitrina 1 Tipo D
 Tel. (57) 602•693•3474

BOGOTÁ PALOQUEMAO

tiendabogota@evans.com.co
 Tel. (57) 601•370•7574 | 601•370•7566

SERVICIO Y REFACCIONES

Tel.(57) 601•370•7574 ext.5011
 asesortecnico@evans.com.co



BOGOTÁ NORTE

tiendabogotanorte@evans.com.co
 Tel. (57) 601•637•7693 | 601•637•7694

MEDELLÍN

tiendamedellin@evans.com.co
 Tel. (57) 604•232•0423

MEDELLÍN SUR

tiendamedellinsur@evans.com.co
 Tel. (57) 604•607•4068 | 604•607•4069

CALI

tiendacali@evans.com.co
 Tel. (57) 602•888•1082 | 602•888•1091

BARRANQUILLA

tiendabarranquilla@evans.com.co
 Tel. (57) 605•370•4880 | 605•379•6868

BUCARAMANGA

tiendabucaramanga@evans.com.co
 Tel. (57) 607•697•9691



VENTAS EN LÍNEA

MÉXICO

800 00 EVANS
 3 8 2 6 7
 info@evans.com.mx

evans.com.mx

COLOMBIA

01 8000 11 8094
PBX: 601-322-5032
 ventas@evans.com.co

evans.com.co

LOCALIZA TU TIENDA

tiendaevans.com