



# GENERADOR



POWERED BY:

**BRIGGS & STRATTON**

®

## G85MG1350BS / BSAE

### MANUAL DE PROPIETARIO

ANTES DE USAR SU EQUIPO LEA SU MANUAL DE PROPIETARIO

ITEM	ESPECIFICACIONES	G85MG1350BS / BSAE	
ALTERNADOR	Tipo Monofásico	Sin escobillas auto excitado 2 Polos 1 Fase	
	Frecuencia	60 Hz	
	Potencia pico	8.5 kVA	
	Potencia nominal	6.5 kVA	
	Voltaje nominal	120 V ~ / 240 V ~	
	Corriente nominal	54.16 A / 27.08 A	
	Protección envolvente	IP 23	
	Factor de potencia	1	H
	Clase de aislamiento		
Eficiencia nominal	76.5%		
Certificación	CE		
MOTOR	Tipo	Motor a gasolina 4 tiempos, válvulas a la cabeza, enfriado por aire	
	Modelo	2100XR PROFESSIONAL SERIES (25T2) MODELO 250000 BS-XR135G	2100XR PROFESSIONAL SERIES (25T2) MODELO 250000 BS-XR135GAE
	Marca	B&S®	
	Desplazamiento	420 cc ( 420 cm <sup>3</sup> )	
	Potencia	10.07 kW (13.5 HP )	
	Velocidad nominal	3600 RPM	
	Sobrevelocidad máxima	3800 RPM	
	Torque máximo	Nm 28.5 ( 21 lb-pie )	
	Cap. del tanque de gasolina	25 L	
	Cap. de aceite en el carter	1.15 L	
	Sistema de arranque	Manual retráctil	Arranque Eléctrico
	Tiempo de op. al 50% de carga	7 h	
Aceite sugerido	de 0°C a 30°C SAE 30 debajo de 0°C SAE 5W-30		
GENERADOR	Receptáculos a 120 V ~	2 Piezas NEMA 5-20 R	
	Receptáculos a 240 V ~	1 Pieza NEMA L14-30R	
	Restablecedor térmico	2 piezas 30 A	
	Selector de voltaje max. potencia 120 V ~	Incluido	
	Voltmetro	1 pieza 0 V ~- 300 V ~	
	Nivel de ruido	76 dB @ 7m de distancia	
	Peso	90 Kg	94.5 Kg
	Dimensiones (L x Ancho x Alto )	75 cm x 61 cm x 80 cm	
	Temp. Ambiente máx. admisible	55 °C	
	Temp. Ambiente min. admisible	-10 °C	
	Posición de trabajo	Horizontal	
	Temperatura exterior	Superficies metálicas expuestas 70 °C máx. Sup. NO metálicas expuestas 95 °C máx.	
	Temperatura ambiente de diseño	15 °C @ 0-300 MSNM	
	Rango de altitud de operación	0-3000 MSNM	
Norma de diseño y construcción	UL 2201:2009		



## IMPORTANTE, LEA CUIDADOSAMENTE



Esta unidad está equipada con un selector de voltaje de 120~vca y 120~/240~ vca

### Condiciones de operación.

Al usted seleccionar en el panel la opción de solo 120~vca (MAXIMA POTENCIA) el generador entregara en sus contactos o receptáculos solo 120~vca incluyendo el receptáculo circular Nema L14-30R (Twist Lock) en sus salidas de fase y neutro .

Al usted seleccionar la opción 120~/ 240~ vca el generador entregara ambos voltajes en sus respectivos receptáculos .

En el receptáculo duplex Nema 5-20R 120~vca y en el receptáculo circular Nema L14-30R (Twist Lock) 120~/ 240~vca

Es muy importante que en la condición de solo 120~vca (MAXIMA POTENCIA) no sobrecargue en un solo contacto o receptáculo toda la potencia del generador , distribúya las cargas para obtener un mejor rendimiento de su generador



### PRECAUCION

Nunca opere el selector de voltaje estando conectadas cargas al generador CUANDO ESTE FUNCIONANDO esto puede dañar sus aparatos conectados y al mismo generador .

## REGLAS DE SEGURIDAD



### PELIGRO

**PELIGRO** indica una situación potencialmente peligrosa que, si no se evita, **PROVOCARÁ** muerte o una lesión seria.



### ADVERTENCIA

**ADVERTENCIA** indica una situación de peligro potencial, la cual, si no se evita, podría ocasionar lesiones severas e incluso la muerte.





### PRECAUCION

**PRECAUCION** indica una situación potencialmente de riesgo, la cual, si no se evita, puede ocasionar heridas personales menores o moderadas o daños materiales.

## REGLAS DE SEGURIDAD Y FUNCIONAMIENTO

**ADVERTENCIA.** El no seguir estas instrucciones y advertencias puede ocasionar muerte, heridas personales o daños materiales.

- 1 Lea cuidadosamente y entienda el manual del operador antes de utilizar este producto. Lea y entienda el manual de motor antes de su funcionamiento. Siga todas las advertencias e instrucciones.
- 2 Conozca su equipo. Considere las aplicaciones, limitaciones y los riesgos potenciales específicos de su unidad.
- 3 El equipo deberá colocarse sobre una base de sustentación firme.
- 4 La carga debe de mantenerse dentro de los valores nominales que aparecen en la placa de identificación del generador. Una sobrecarga dañará la unidad o acortara su vida útil.
- 5 No se debe de hacer funcionar el motor a velocidades demasiado altas. Si se opera el motor a excesiva velocidad aumenta el riesgo de lesiones físicas. No toque a cambie piezas que puedan aumentar o disminuir a velocidad regulada.

- 6 Para evitar un arranque inesperado, siempre retire el cable de la bujía antes de dar mantenimiento al generador o al motor.
- 7 Nunca debe operarse una unidad con piezas quebradas o faltantes, o sin el revestimiento o cubiertas protectoras.
- 8 Comuníquese con su centro de servicio para solicitar los repuestos.
- 9  Las unidades no deben operarse ni almacenarse en lugares húmedos o mojados ni altamente conductores tales como plataformas metálicas o estructuras de acero
- 10 Mantenga el generador limpio y libre de aceite, barro o cualquier otro material extraño. Los cordones de extensión, los cordones eléctricos y todos los equipos eléctricos deben estar en buenas condiciones. Nunca opere un equipo eléctrico con cordones dañados o defectuosos.
- 11  Guarde el generador en un lugar con buena ventilación, con el tanque de combustible vacío. No se debe de almacenar combustible cerca del generador.
- 12 Su generador no deberá operarse jamás si ocurre lo siguiente:

- Pérdida de carga eléctrica.
  - Sobrecalentamiento de el equipo conectado.
  - Formación de chispas.
  - Receptáculos dañados.
  - Fallo de encendido.
  - Vibración excesiva.
  - Llamas o humo.
  - Compartimiento cerrado.
  - Lluvia o inclemencia del tiempo. No permita que la unidad se moje cuando está funcionando.
- 13** Verifique periódicamente que no haya fugas o señales de deterioro en el sistema de combustible, como mangueras demasiado gastadas o blandas, abrazaderas flojas o faltantes, o tanque o tapón dañados. Todos estos defectos deberán corregirse antes de la operación.
- 14** El generador debe operarse, recibir servicio y rellenarse de combustible solamente en las siguientes condiciones:
- Encienda y ponga a funcionar el generador al aire libre. No ponga a funcionar el generador en un área cerrada, aun cuando las puertas o ventanas se encuentren abiertas; evite áreas donde los gases de escape puedan encerrarse, tales como pozos, garajes, sótanos, excavaciones y galerías.



**PELIGRO-RIESGO DE MONOXIDO DE CARBONO:** Los gases del escape del motor contienen monóxido de carbono, un gas letal, inodoro, invisible que, si se inhala,

puede provocar la muerte o una lesión personal seria. Si comienza a sentirse indispuerto, mareado o débil mientras utiliza el generador, apáguelo e inmediatamente vaya a un lugar fresco; podría padecer de envenenamiento por monóxido de carbono.

- Buena ventilación para el enfriamiento. La circulación de aire y las temperaturas son importantes para las unidades enfriadas por aire. Las temperaturas no deberán exceder 40°C (104° F) de temperatura ambiente.

- Rellene de combustible al generador en un área bien iluminada. Evite el derrame de combustible y nunca rellene con combustible mientras el generador está funcionando. Antes de rellenar combustible, espere que el motor se enfríe durante 2 minutos.

- No eche combustible cerca de llamas, luces piloto o equipos eléctricos con chispas como herramientas mecánicas, soldadoras y rectificadoras.

- El motor deberá tener instalado siempre el silenciador y el filtro de aire, los cuales deberán de estar en buenas condiciones en todo momento ya que detienen el fuego en caso de una ignición incompleta en el motor.

- No fume cerca del generador.

- 15** Cerciórese que el generador esté conectado a tierra correctamente (consulte la sección Puesta a Tierra del Generador).

- 16** No use ropa demasiado holgada, alhajas o cualquier otra cosa que se pueda atrapar en el alternador u otras partes movibles.

- 17** La unidad debe de alcanzar la velocidad de operación antes de conectarse las cargas eléctricas. Desconecte as cargas antes de apagar el motor.

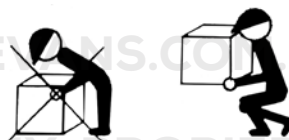
- 18** Para evitar sobrecargas que podrían dañar el equipo, no permita que el motor se quede sin combustible al aplicarse las cargas eléctricas.

- 19** Al dar carga a un equipo de estado sólido, debe utilizarse un protector de sobrecarga para evitar posibles daños al equipo.

- 20** No coloque nada a través de las ranuras de ventilación, aun cuando el generador no esté en operación. Esto puede dañar al generador o causar lesiones personales.

- 21** Antes de transportar el generador en vehículo, extraiga todo el combustible para evitar la posibilidad de fugas o derrames.

- 22** Use técnicas correctas para alzar el generador de un lugar a otro. De lo contrario, podrían producirse lesiones personales.



- 23** Para evitar quemaduras, no toque el silenciador del motor u otras superficies del generador que se hayan calentado durante la operación.

- 24** No modifique el deflector de calor.

## PRECAUCIONES DE RUIDO

El generador puede producir elevados niveles de sonido, un nivel de sonido prolongado arriba de 85 dB es dañino para el oído. Utilice protección para los oídos cuando esté operando alrededor del generador mientras está encendido.

## COMO DETERMINAR LA POTENCIA

A fin de evitar la sobrecarga y los posibles daños a su generador, resulta necesario conocer la potencia total de la carga conectada. Para determinar a qué herramientas y/o equipos electrodomésticos su generador hará funcionar, siga los pasos a continuación:

- 1** Determine si desea hacer funcionar un aparato o varios aparatos simultáneamente.

- 2** Verifique los requerimientos de potencia de arranque y de funcionamiento de los aparatos fijándose en la carga especificada en la etiqueta o ayúdese utilizando los valores de la Tabla 1 o calculándola (multiplique volts x amperes).

- 3** Sume la potencia necesaria de arranque y de funcionamiento de cada aparato. Si la etiqueta solo le da el voltaje y el amperaje, entonces multiplique volts x amperes = watts. 1kW = 1,000 watts.

- 4** Los electrodomésticos o las herramientas impulsadas por motores requieren más potencia que lo especificado en su placa de datos para arrancar.

**NOTA:** Considere 2 ½ - 4 veces la potencia marcada para arrancar al equipo.

- 5** Los watts unitarios del generador deberían coincidir o superar el número de watts que requiere el equipo que usted desea arrancar.

- 6** La potencia continua del generador disminuye de acuerdo a la temperatura y la altitud del lugar donde se está usando, utilice la tabla de corrección de potencia y multiplique el factor de corrección por la potencia nominal

indicada en la hoja de especificaciones.

- 7** Siempre conecte la carga más grande primero, y luego agregue los demás equipos uno por uno.

## REQUERIMIENTO DE VOLTAJE

Se deberá de utilizar un acondicionador (regulador) de línea cuando se operen uno o más de los siguientes equipos de estado sólido:

- Control para abrir la cochera o garaje.
- Equipos de cocina con visualización digital.
- Televisores.
- Estéreos.
- Computadoras personales.
- Relojes de cuarzo.
- Máquinas fotocopadoras.
- Equipo telefónico.



## PRECAUCION



Los requerimientos de voltaje y frecuencia operativa de todos los equipos electrónicos deben comprobarse antes de enchufarlos a este generador. Pueden ocurrir daños si el equipo no está diseñado para operar dentro de una variación de voltaje de +/- 10% y una variación de frecuencia de +/- 3 Hz de los valores nominales que aparecen en la placa de datos de el generador. A fin de evitar daños, siempre tenga una carga adicional no de estado sólido enchufada al generador en caso de usarse solamente equipo de estado sólido (tales como un aparato de televisión). También podría resultar necesario un regulador de línea eléctrica para algunas aplicaciones de equipo de estado sólido.

## Factor de Variación de Potencia (FTA)

Altitud (msnm)	Temperatura					
	15°C (59°F)	25°C (77°F)	40°C (104°F)	45°C (113°F)	50°C (122°F)	55°C (131°F)
300 m	1.00	0.98	0.96	0.95	0.94	0.93
500 m	0.98	0.96	0.94	0.93	0.92	0.91
1 000 m	0.92	0.90	0.88	0.87	0.86	0.85
1 500 m	0.86	0.84	0.82	0.81	0.80	0.79
2 000 m	0.80	0.79	0.76	0.75	0.74	0.74
3 000 m	0.69	0.67	0.64	0.64	0.63	0.62

## PROMEDIOS ESTIMADOS (WATTS)

EQUIPO	WATTS	EQUIPO	WATTS
Acondicionador de aire	2 000 W - 3 000 W	Radio	50 W - 200 W
Lavadora	150 W - 1 500 W	Refrigerador	190 W - 2 000 W
Incubadora de pollos	100 W - 800 W	Sartén eléctrico	1 200 W
Secadora de ropa	5 000 W - 10 000 W	Calefacción eléctrica	600 W - 4 800 W
Cafetera	400 W - 700 W	Televisión	200 W - 500 W
Taladro eléctrico (chico)	225 W - 1 000 W	Tostador de pan	900 W - 1 700 W
Taladro eléctrico (grande)	500 W - 1 000 W	Aspiradora	200 W - 300 W
Ventilador	40 W - 200 W	Bomba de agua	1 000 W - 3 000 W
Congelador	300 W - 500 W	Calentador de agua	1 000 W - 5 000 W
Plancha para alimentos	330 W - 1 100 W	Sierra pequeña	1 000 W - 2 000 W
Plancha	500 W - 1 500 W	Sierra grande	1 500 W - 2 500 W
Lámpara	9 W - 100 W	Compresor Aire	1 500 W - 5 000 W

## INSTALACION



## ADVERTENCIA



Para evitar posibles lesiones físicas o daños materiales, es necesario que la instalación y todo el servicio sea realizado por un electricista profesional o representante de servicio autorizado. Bajo ninguna circunstancia debe permitirse que una persona que no está capacitada trate de manipular cables dentro del circuito de la compañía suministradora del servicio eléctrico.

- 1 Para evitar la retroalimentación a los sistemas de suministro, se requiere el aislamiento del sistema eléctrico residencial.
- 2 Antes de realizar la conexión temporal del generador hacia el sistema eléctrico residencial, apague o desconecte el servicio principal.

3 Si el generador va usarse como fuente de energía de reserva en caso de un fallo del suministro eléctrico, debe de ser instalado por un electricista calificado de acuerdo con todos los códigos eléctricos locales aplicables.

4 El uso apropiado requiere la instalación de un interruptor de transferencia de doble tiro por un electricista capacitado y calificado para asegurar que los circuitos eléctricos del edificio puedan ser conmutados con seguridad entre el suministro eléctrico y la salida del generador, evitando de este modo la retroalimentación hacia el sistema de suministro eléctrico.

5 Siempre siga los códigos y regulaciones locales que se aplican a la instalación de cualquier equipo que tenga relación con este producto.  
NFFA 70- Código Nacional Eléctrico.  
NFFA 30- Estándar para la instalación y uso de motores estacionarios de combustible.  
Manual de cableado agrícola de la energía eléctrica en posición auxiliar para granjas.

## ADVERTENCIA



No use tubería que conduzca materiales combustibles como punto de conexión a tierra.

### 1 LUBRICACION

NO intente arrancar este motor sin llenar el carter con la cantidad y el tipo de aceite adecuado. (Utilice aceite SAE 30). Su generador ha sido enviado de fábrica sin aceite en el carter. El operar la unidad sin aceite puede arruinar el motor.

Llene el motor con aceite de acuerdo con el manual del motor. En este motor el tapón de plástico del carter por donde se le llena de aceite contiene la bayoneta con las marcas de lleno y vacío.



### 3 EL SENSOR DE BAJO NIVEL DE ACEITE

Esta unidad esta equipada con un sensor de nivel bajo de aceite. Inicialmente, si el nivel de aceite es menor que el requerido, el sensor activará un artefacto y parará el motor. (Consulte el manual adjunto del motor para más información)

Si se apaga el generador y el nivel de aceite se encuentra dentro de las especificaciones, verifique que el generador no esté colocado a un ángulo que obligue a que el aceite varíe su nivel. Colóquelo sobre una superficie pareja para corregir este problema. Si el motor no arranca, el nivel de aceite podría no ser el suficiente como para desactivar el interruptor de bajo nivel de aceite. Asegúrese de que el tapón de aceite marque que está en nivel correcto.

### 4 COMBUSTIBLE

Llene el tanque con gasolina sin plomo para automóviles, limpia y nueva. Puede usarse gasolina de grado regular siempre y cuando se obtenga un valor alto de octanaje (por lo menos 87 octanos). Recomendamos que siempre utilice un aditivo de gasolina. Un aditivo de gasolina minimizará la formación de depósitos de goma de gasolina durante el almacenamiento. El aditivo de gasolina puede agregarse a la gasolina en el tanque de combustible o junto con la gasolina en un contenedor de almacenamiento.

El combustible y el humo del motor son inflamables, y potencialmente explosivos. Utilice un procedimiento adecuado para almacenar y manejar combustible. Siempre tenga extinguidores ABC a la mano.

## PRECAUCION



No llene demasiado el tanque. Mantenga un nivel máximo de combustible a 1/4 de pulgada por debajo de la parte superior del tanque de combustible. Esto permitirá la expansión durante el clima cálido, evitando así el derrame.

## ADVERTENCIA



Para evitar la retroalimentación hacia los sistemas de suministro eléctrico, se requiere el aislamiento del sistema eléctrico residencial. Antes de realizar la conexión temporal del generador al sistema eléctrico residencial, apague el interruptor principal.

Antes de hacer las conexiones permanentes, debe de instalarse un interruptor de transferencia de doble tiro. Para evitar la electrocución o daños a la propiedad, solo debe de ser un electricista calificado el que conecte el generador al sistema eléctrico residencial.

Las leyes de California requieren el aislamiento del sistema eléctrico residencial antes de conectar un generador a los sistemas eléctricos residenciales.

## ANTES DE LA INSTALACION

### PUESTA A TIERRA DEL GENERADOR

EL Código Nacional Eléctrico requiere que este producto se conecte adecuadamente a una puesta de tierra para prevenir un choque eléctrico. Para este propósito, se proporciona una terminal de tierra conectada al marco del generador. Conecte una punta de un cable de cobre desnudo (calibre 12 AWG mínimo) a la terminal de tierra situada en el marco del equipo (se identifica por una calcomanía con el símbolo de tierra física ver figura abajo) y la otra punta del cable a una varilla de cobre enterrada en el suelo (1metro) la cual deberá proporcionar una conexión a tierra adecuada. Sin embargo, consulte con un electricista local para asegurarse que los códigos locales se cumplen adecuadamente.



Terminal de puesta a tierra

Conectar un cable de cobre desnudo # 12 AWG entre la terminal de tierra y un punto de aterrizado adecuado

## EXTENSIONES ELECTRICAS

- 1 Todas las cargas del generador serán conectadas al panel mediante extensiones o cables y deberán ser hechas con clavijas o enchufes aterrizados de 3 espigas para los receptáculos de 120 volts y con clavijas o enchufes de 4 espigas para los receptáculos de 120/240 volts.



5-15P



5-20P



L14-30P

- 2 Refiérase a la tabla para los calibres mínimos de extensión eléctrica de acuerdo con las necesidades de las cargas.
- 3 Cuando la carga aumenta debe de utilizarse una extensión de cable de calibre mayor. Utilizar extensiones de calibre inadecuado puede causar serios problemas con el voltaje, dando como resultado una pérdida de energía y el daño de las herramientas.
- 4 Cuanto más pequeño es el número del calibre del cable mayor es la capacidad de conducción. Un cable calibre 14, por ejemplo, puede conducir una corriente más alta que un calibre 16.
- 5 Cuando hay varias extensiones conectadas debe de revisarse que cada extensión sea del calibre mínimo de cable requerido.
- 6 Si se utiliza una extensión con salidas para más de una herramienta sume los amperes de placa de datos de cada una de las herramientas para determinar el tamaño mínimo del calibre del cable de la extensión.
- 7 Las extensiones para salidas a 120 volts son de 3 conductores, donde el conductor verde es el cable de tierra, el conductor blanco es la conexión al neutro del generador, y el conductor negro es el cable vivo.
- 8 Las extensiones para salidas de 120/240 son de 4 conductores, donde el conductor verde es el cable de tierra, el conductor blanco es la conexión al neutro del generador, y los conductores negro y rojo son los vivos.

	Aislamiento doble
	Canadian Standards Association
	Underwriters Laboratories, Inc.
$V \sim$	Voltaje de corriente alterna
<b>A</b>	Amperes
n <sup>o</sup> <u>xxxx</u> /min.	RPM sin carga
	Conexión a tierra

## DESEMPAQUE

Cuando desempaque el generador, asegúrese de que todas las piezas estén completas, vea la sección de Explosivo de Partes y Listado de Partes que están al final de este manual.

Si alguna de las piezas no está o se encuentra en mal estado, por favor diríjase a nuestro distribuidor lo más pronto posible.

## PREPARACION E INSTALACION DEL GENERADOR

- 1 Coloque el generador al aire libre en donde será utilizado. Esto debe de ser en una superficie plana, y lejos de materiales flamables. No permita que el generador se moje.
- 2 Llene el depósito de combustible (al aire libre) hasta 23 litros, no llene hasta el tope.
- 3 Agregue 1.1 litros de aceite al motor quitando la bayoneta que se localiza a un lado del motor. Utilice aceite SAE 30. Utilice un embudo para evitar el derrame de aceite.
- 4 Revisar el nivel de aceite con una bayoneta; esta debe marcar "lleno". Coloque cuidadosamente el tapón de aceite, para evitar que los hilos de la rosca se dañen.



### ADVERTENCIA



**Si el generador va a ser utilizado para sustituir energía en épocas de interrupciones, la entrada de energía debe ser aislada. Refiérase a las medidas de seguridad eléctricas del generador en la sección INSTALACION. Estas conexiones se deben hacer solamente por un electricista calificado.**

## ARRANQUE DEL GENERADOR



### PRECAUCION



Este producto contiene o produce químicos, cuando es utilizado, conocidos por el estado de California como causantes de cáncer, defectos de nacimiento y otros daños severos. (California Código de Salud y Seguridad 25249.5 et seq.)



Todo escape de motor contiene monóxido de carbono, un gas mortal. Respirar monóxido de carbono puede provocar dolor de cabeza, mareos, náuseas, confusión y eventualmente la muerte.

El monóxido de carbono es un gas letal, inodoro e invisible. Que se puede presentar aunque usted no vea o huelga ningún escape de motor. Niveles mortales de monóxido de carbono se pueden acumular rápidamente y usted puede perder habilidad para salvarse. También, niveles mortales del monóxido de carbono pueden guardarse por horas o días, en áreas cerradas o con poca ventilación.

Si usted experimenta cualquier síntoma de envenenamiento, obtenga aire fresco y busque ayuda médica.

Para prevenir daños serios o la muerte por monóxido de carbono:

**NUNCA** encienda motores en interiores. Aunque trate de ventilar el escape de la máquina con ventiladores, ventanas o puertas abiertas, el monóxido de carbono rápidamente puede alcanzar niveles peligrosos.

**NUNCA** encienda motores en áreas poco ventiladas o parcialmente cerradas. Áreas como bodegas, cocheras, sótanos, viviendas, habitaciones, etc.

**NUNCA** encienda motores afuera, cuando los gases del escape del motor puedan introducirse en construcciones por aberturas como ventanas o puertas.

## CONEXIONES DEL GENERADOR



### ADVERTENCIA



La gasolina es muy peligrosa. Si la gasolina hace contacto con superficies calientes puede ocasionar lesiones serias o la muerte.

1. No llene el tanque de combustible con el motor en marcha.
2. Apague su motor y espere 2 minutos antes de llenarlo de combustible
3. No derrame combustible al volver a llenar el tanque.
4. No mezcle aceite con gasolina.
5. Siga las instrucciones y advertencias contenidas en el manual de motor.

## PRECAUCIONES ANTES DE ARRANCAR

Antes de arrancar el generador, verifique si hay piezas sueltas o faltantes y si hay cualquier tipo de daño que pudiera haber ocurrido durante el envío.



## ADVERTENCIA



Este generador no debe operarse sin tener colocado el deflector contra el calor instalado de fábrica. Si no se hace ésto, podría recalentarse el tanque de combustible, pudiendo ocurrir un incendio que cause lesiones personales. un electricista calificado.

## ARRANQUE DEL MOTOR

- 1 Revise el nivel de aceite.
- 2 Desconecte todas las cargas eléctricas de la unidad.
- 3 Abra la válvula de cierre de combustible.
- 4 Si el motor esta frío mueva la palanca del ahogador hacia la derecha.
- 5 Mueva el interruptor de apagado-encendido a la posición "ON".
- 6 Jale la cuerda del retráctil del motor, si es de arranque manual (de un tiron rápido y parejo), o gire la llave de switch de encendido, si es de arranque eléctrico (lleve la llave a la posición de "START", y posteriormente suelte la llave después que arranque el motor). Después del arranque regrese la palanca del ahogador a su posición original (hacia adentro)



## PELIGRO



- Debe suministrar una ventilación adecuada para los gases tóxicos de escape y el flujo de aire que enfria al motor ( el motor es enfriado por aire que es inyectado por su propio ventilador)
- No encienda o arranque el generador en un área cerrada, incluso si las puertas o ventanas están abiertas.
- El motor despiden monóxido de carbono, un gas venenoso, inodoro e invisible.
- Aspirar monóxido de carbono puede ocasionar náusea, desfallecimiento o la muerte.



## PRECAUCION





Permita que el generador funcione sin carga durante cinco minutos después de cada arranque inicial para permitir que se estabilicen el motor y el generador


## COMO APLICAR UNA CARGA

Esta unidad ha sido previamente verificada y ajustada para manejar su capacidad máxima. Al arrancar el generador, desconecte todas las cargas. Aplique la carga solamente después de que el generador esté funcionando.

El voltaje se regula por medio de la velocidad del motor ajustada en fábrica para la salida correcta. Mover la velocidad del motor le hará perder la garantía.





 **PRECAUCION** 


 Al aplicar una carga, no exceda la potencia nominal máxima del generador al usar uno o más receptáculos. Además, no exceda el amperaje nominal de ningún receptáculo individual.

## APAGADO DEL GENERADOR

- 1 Retire toda la carga eléctrica.
- 2 Deje que el motor funcione por unos minutos sin carga.
- 3 Mueva la llave del motor a la posición "OFF". (Haga girar la llave a "OFF" en los modelos de encendido eléctrico)
- 4 No abandone el generador hasta que ya haya sido detenido por completo.
- 5 Cierre la válvula de paso del combustible si el motor debe colocarse en depósito o en transporte.
- 6 Si le va a colocar una cubierta, espere hasta que la unidad se haya enfriado.

## ARRANQUE INICIAL

 **PRECAUCION** 

 No aplique una carga eléctrica fuerte durante el periodo inicial de funcionamiento (las primeras 2 ó 3 horas de operación).

Un procedimiento de arranque inicial controlado ayuda a asegurar una operación correcta del motor y del generador. Siga el procedimiento para el motor descrito en el manual de motor.

## MANTENIMIENTO

**ATENCION:** Desconecte todos los enchufes o clavijas del panel y el cable de la bujía si el motor es de arranque eléctrico antes de cualquier inspección de mantenimiento.

- 1 Antes de cada uso, revise las condiciones generales del generador, revise que todas las piezas estén alineadas completas, revise si hay cables dañados o alguna otra condición que pueda afectar que el generador opere de manera segura. Si se escucha un ruido extraño o alguna vibración anormal, apague el generador inmediatamente. Asegúrese de arreglar ese problema antes de darle más uso. No utilice el equipo dañado. Inspeccione periódicamente todas las tuercas y tonillos (que se encuentren en su lugar y apretados)
- 2 Guarde su equipo en un lugar limpio y seco.
- 3 Después de que el motor se haya enfriado, remueva la gasolina excedente y almacénela en un recipiente seguro y aprobado para tal fin.
- 4 A las primeras 5 horas de uso del generador drene y reemplace el aceite del motor, después de eso el aceite debe de ser cambiado de acuerdo al plan de mantenimiento del manual del fabricante

**5 DEFLECTOR DE CALOR:**  
Inspecciónelo para asegurarse de que el deflector de calor esté intacto y en su lugar. No retire ni modifique ninguna pieza. Retirar o modificar estas piezas puede causar daños serios a la unidad.

**6 MOTOR: Congelamiento del carburador**  
Durante los meses de invierno, podrían desarrollarse condiciones atmosféricas poco usuales que causen una condición de congelamiento en el carburador. Si esto ocurre, el motor podría funcionar mal, perder potencia y detenerse. Para obtener mas información llame al Centro de Servicio.

**NOTA:** Consulte el manual de fabricante del motor para su servicio y mantenimiento.

## CONSEJOS PARA UN ENCENDIDO RAPIDO EN UNIDADES QUE HAN ESTADO INHABILITADAS DURANTE UN TIEMPO

Si su unidad ha estado fuera de servicio durante un periodo de tiempo extenso y es difícil que encienda, intente realizar algunos de estos fáciles pasos antes de llamar a la línea directa de información de servicio al cliente.

- 1 Verifique el nivel de aceite.
- 2 Reemplace el combustible viejo.
- 3 Cambie la bujía de encendido.
- 4 Verifique los ductos de combustible. Asegúrese que la válvula de combustible esté abierta.
- 5 Verifique la integridad de todas las piezas del generador.
- 6 Limpie el carburador.

## SERVICIO Y ALMACENAMIENTO

### SERVICIO POCO FRECUENTE

Si la unidad no se utiliza frecuentemente, podrían surgir dificultades para arrancar. Para eliminar estos problemas, haga funcionar el generador por lo menos 30 minutos cada 15 días. Además, si la unidad no se va a utilizar durante algún tiempo, es conveniente extraer el combustible del carburador y del tanque de gasolina.

### ALMACENAMIENTO A LARGO PLAZO

Cuando el equipo generador no se está operando o está almacenado durante más de un mes, siga las instrucciones siguientes:

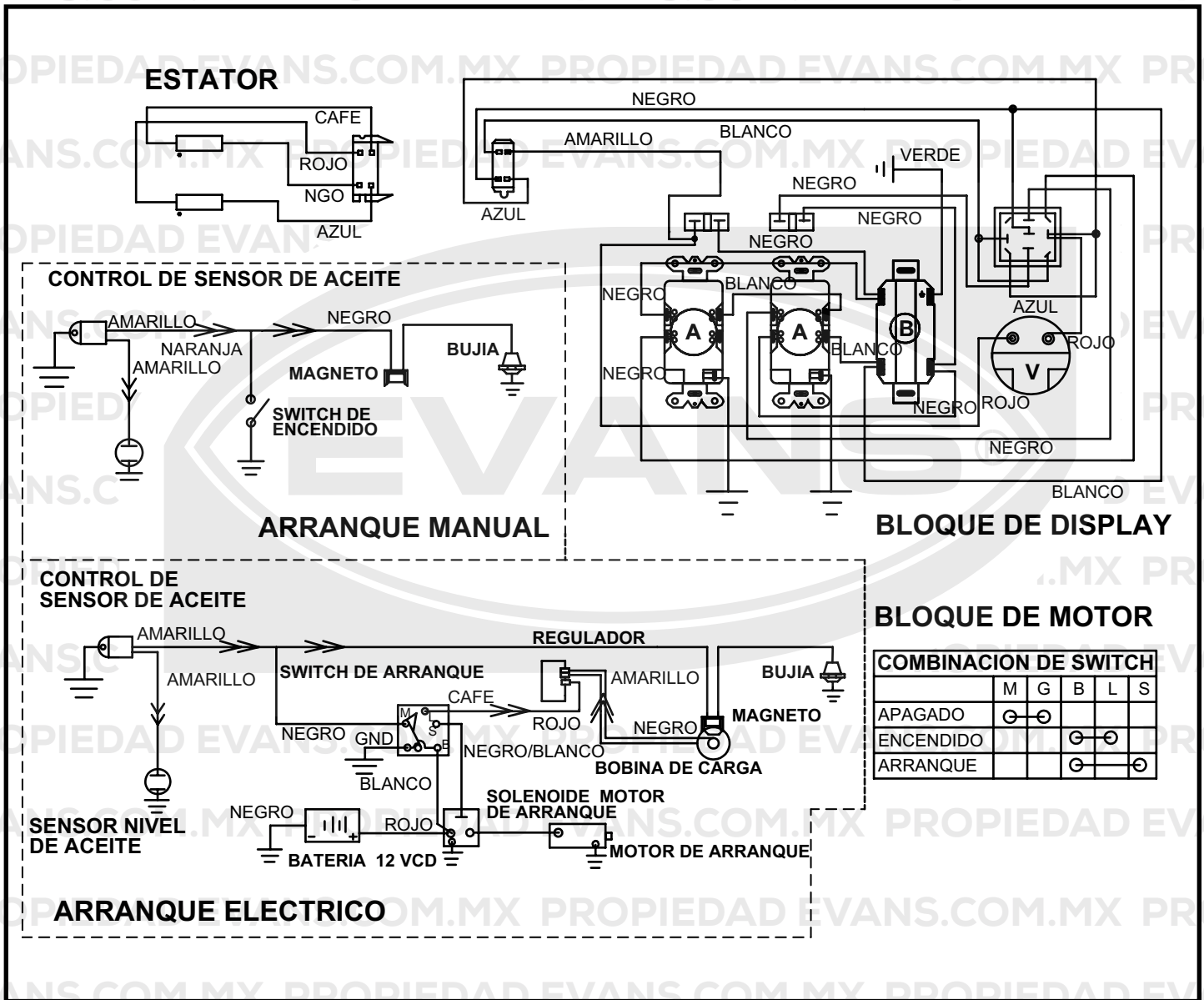
Vuelva a llenar de aceite el motor hasta su nivel superior. Saque la gasolina del tanque de combustible, la línea de combustible y del carburador.

Vierta hasta una cucharadita de aceite para motores a través del orificio de la bujía, tire del retráctil varias veces y coloque la bujía. Luego tire del arrancador hasta que sienta que el pistón está en su carrera de compresión y déjelo en esta posición. Esto cierra las válvulas de entrada y escape para evitar que el interior del cilindro se oxide.

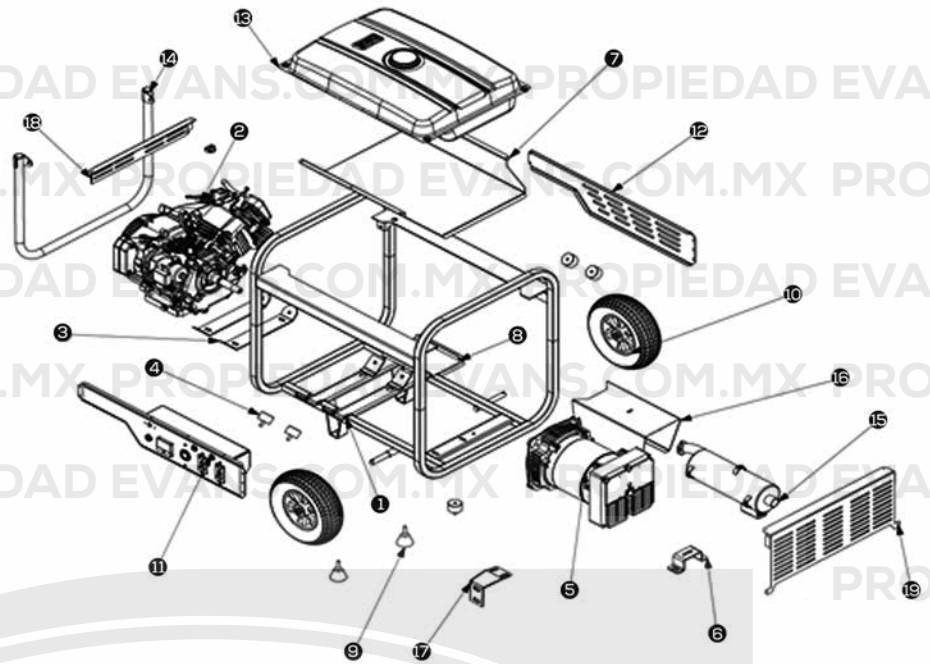
Cubra la unidad y almacénela en un lugar limpio y seco con buena ventilación y lejos de chispas o llamas.

**NOTA:** Recomendamos que siempre utilice un estabilizador para combustible. Un estabilizador de combustible minimizará la formación de depósitos de goma de combustible durante el almacenamiento. El estabilizador de combustible puede agregarse a la gasolina en el tanque de combustible o junto con la gasolina en un contenedor de almacenamiento.

## DIAGRAMA DE CONEXIONES

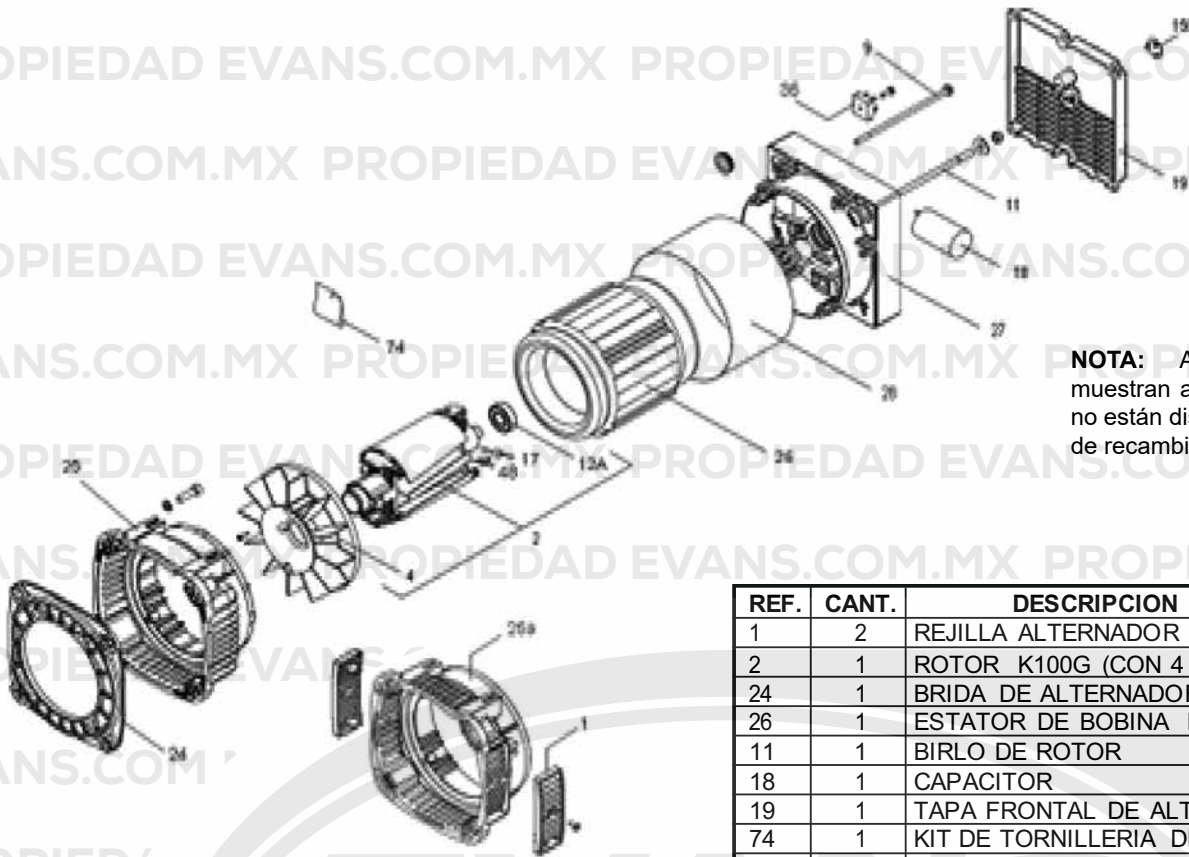


# DIAGRAMA DE ENSAMBLE GENERADOR



No.	CODIGO	DESCRIPCION	CANT.
1	15051550	BASE P/G85MG1350BS	1
2	BS-XR135G/GAE	MOTOR 14 HP	1
3	15411142	SOPORTE PARA MOTOR G75	2
4	10160102	SOPORTE ANTIVIBRATORIO	4
5	K100FX	ALTERNADOR 6.5 kVA	1
6	15412388	SOPORTE PARA ALTERNADOR	1
7	15170302	DEFLECTOR DE CALOR/TQ G95	1
8	15410108	PORTABATERIA	1
9	70130202	TACON DE HULE GDE	2
10	65081004	LLANTA 10x2 EJE 5/8 R/GRIS	2
11	15030699	ARNES P/ G85MG1350BSAE	1
11	15030698	ARNES P/ G85MG1350BS	1
12	15550284	CONTRADISPLAY	1
13	30051112	TANQUE GAS 25 L	1
14	15420821	ENSAMBLE DE MANIJA	1
15	15210805	ESCAPE GENERADOR G85BS	1
16	15170167	DEFLECTOR MOFLE	1
17	15412129	SOPORTE SUJ MOFLE	1
18	15440402	REJILLA	1
19	15440402	REJILLA	1

## DIAGRAMA DE ENSAMBLE ALTERNADOR



**NOTA:** Algunas partes se muestran a modo de ilustración y no están disponibles como piezas de recambio

REF.	CANT.	DESCRIPCION
1	2	REJILLA ALTERNADOR IP23
2	1	ROTOR K100G (CON 4 12A-17-48)
24	1	BRIDA DE ALTERNADOR J609b C22 25,4
26	1	ESTATOR DE BOBINA K100G
11	1	BIRLO DE ROTOR
18	1	CAPACITOR
19	1	TAPA FRONTAL DE ALTERNADOR
74	1	KIT DE TORNILLERIA DE ENSAMBLE
150	1	TAPON PLASTICO

### LEA CUIDADOSAMENTE

EL FABRICANTE Y/O DISTRIBUIDOR HA PROPORCIONADO EL DIAGRAMA DE PARTES EN ESTE MANUAL COMO HERRAMIENTA DE REFERENCIA SOLAMENTE. NI EL FABRICANTE Y/O DISTRIBUIDOR REPRESENTA O DA GARANTIA AL COMPRADOR DE QUE ÉSTE ESTÁ CALIFICADO PARA HACER REEMPLAZO DE PIEZAS DE ESTE PRODUCTO. DE HECHO, EL FABRICANTE Y/O DISTRIBUIDOR EXPRESAN QUE TODAS LAS REPARACIONES Y REEMPLAZOS DEBEN SER HECHOS POR UNA PERSONA CON LICENCIA Y CERTIFICADA Y NO POR EL COMPRADOR. EL COMPRADOR ASUME TODOS LOS RIESGOS Y RESPONSABILIDADES QUE SE GENEREN DE LA REPARACIÓN DEL PRODUCTO ORIGINAL O DEL REEMPLAZO DE PIEZAS O DE LA INSTALACION DE PARTES DE REPUESTO TAMBIEN.

## PROBLEMAS QUE SE PUDIERAN PRESENTAR

### MOTOR RUIDOSO

#### POSIBLE FALLA

#### ACCION CORRECTIVA

Baleros desgastados o mal ajustados

Lleve su generador a un Centro de Servicio Autorizado

### TENSION DEMASIADO ALTA SIN CARGA

#### POSIBLE FALLA

#### ACCION CORRECTIVA

Velocidad excesiva

Controlar la velocidad

Condensador con cap. muy alta

Verificar y cambiar

### TENSION DEMASIADO BAJA SIN CARGA

#### POSIBLE FALLA

#### ACCION CORRECTIVA

Velocidad muy baja

Controlar la velocidad

Diodos destruidos

Cambiarlos

Bobinado destruido

Verificar y cambiar

Condensador con cap. muy baja

Verificar y cambiar

### TENSION CORRECTA EN VACIO, PERO BAJA EN CARGA

#### POSIBLE FALLA

#### ACCION CORRECTIVA

Velocidad muy baja en carga

Controlar la velocidad

Carga demasiado elevada

Controlar la carga

Diodo con corto circuito

Verificar y cambiar

### TENSION CORRECTA EN VACIO, PERO ALTA EN CARGA

#### POSIBLE FALLA

#### ACCION CORRECTIVA

Vel. de carga demasiado alta

Controlar la velocidad

Las acciones recomendadas pueden requerir ser hechas por un técnico calificado o por un Centro de Servicio Autorizado.

## GUIA DE INICIO RÁPIDO

### ARRANQUE ELÉCTRICO

- 1 Llene el motor con aceite SAE-30 hasta 1.5 L y cheque que el nivel este justamente debajo de "F".



- 2 Llene el tanque de 25L con gasolina sin plomo limpia y nueva de 87 octanos o superior. Use un embudo para este proceso. Se recomienda no exceder la cantidad de 23 L para dejar espacio para los gases producidos de la gasolina.



- 3 Mueva la palanca de ChoKe ( Ahogador ) hacia afuera



- 4 Gire la llave de encendido hacia la derecha hasta "Start" (ARRANQUE) por no mas de 3-5 segundos., no mas de 5 veces, haga un intervalo de 10 segundos entre cada intento



- 5 Una vez encendido el motor mueva la palanca de "Choke" (Ahogador) hacia adentro para aumentar la velocidad



### ARRANQUE MANUAL

Para el arranque manual realice los pasos antes descritos en arranque eléctrico, excepto el paso 4.

Mueva la palanca del interruptor a la posición de encendido

Jale el retráctil en un movimiento lento y controlado hasta que este se detenga, enseguida de un jalón rápido y fuerte.

Repita este procedimiento de ser necesario



EVANS.COM.MX PROPIEDAD EVANS.COM.MX PROPIEDAD EVANS.  
PROPIEDAD EVANS.COM.MX PROPIEDAD EVANS.COM.MX PROPIE  
EVANS.COM.MX PROPIEDAD EVANS.COM.MX PROPIEDAD EVANS.  
PROPIEDAD EVANS.COM.MX PROPIEDAD EVANS.COM.MX PROPIE  
EVANS.COM.MX PROPIEDAD EVANS.COM.MX PROPIEDAD EVANS.  
PROPIEDAD EVANS.COM.MX PROPIEDAD EVANS.COM.MX PROPIE  
EVANS.COM.MX PROPIEDAD EVANS.COM.MX PROPIEDAD EVANS.

PROPIEDAD EVANS  
EVANS.COM



## Innovación en Soluciones para Agua, Aire y Energía



Fabricado y/o distribuido por:  
**Consortio Valsi, S.A. de C.V.**

Camino a Cóndor No.401, El Castillo, C.P. 45680,  
Tel. 52 (33) 3208•7400, RFC: CVA991008945  
El Salto, Jalisco, México.

## Sucursales Nacionales

### CDMX

Tel. 55 5566•4314, 5705•6779, 5705•1846

### GUADALAJARA, JAL.

Av. Gobernador Curiel No. 1777

Col. Ferrocarril C.P. 44440

Tel. 33 3668•2500 | 3668•2551

[ventas@evans.com.mx](mailto:ventas@evans.com.mx)

Exportaciones: 33 3668•2560 | 3668•2557

[exportaciones@evans.com.mx](mailto:exportaciones@evans.com.mx)

[www.valsi.com.mx](http://www.valsi.com.mx)

### SERVICIO Y REFACCIONES

Tel. 33 3668•2500 | 3668•2572

(33) 3668•2576

### MONTERREY, N.L.

Tel. 81 8351•6912 | 8351•8478, 8331•9078 |

8331•5687

### CULIACÁN, SIN.

Tel. 667 146•9329, 30, 31, 32

146•9329

### PUEBLA, PUE.

Tel. 222 240•1798 | 240•1962

237•8975

### MÉRIDA, YUC.

Tel. 999 212•0955 | 212•0956

### TORREÓN, COAH.

Tel. 871 793•8774

### QUERÉTARO, QRO.

Tel. 442 217•0601

## Sucursales en Latinoamérica

### COLOMBIA

#### CENTRO DE LOGÍSTICA Y DISTRIBUCIÓN

Vía Cali-Yumbo Km. 6 Bodega Vitrina 1 Tipo D  
[comercial@evans.com.co](mailto:comercial@evans.com.co)

Movil. (316) 693•3889

#### Bogotá

Cll. 17 No. 25-70 Paloquemao

[tiendabogota@evans.com.co](mailto:tiendabogota@evans.com.co)

Tel. (571) 752•0538 | 752•0573

#### Cali - Valle del Cauca

Av. 3 Norte No. 40-07

[tiendacali@evans.com.co](mailto:tiendacali@evans.com.co)

Tel. (572) 888•1082 | 888•1091

#### Barranquilla - Atlántico

Cll. 57 No. 45-07 Esquina

[tiendabarranquilla@evans.com.co](mailto:tiendabarranquilla@evans.com.co)

Tel. (575) 370•4880, 379•6868

#### Medellín - Antioquia

Cll. 40 No. 48-52

[tiendamedellin@evans.com.co](mailto:tiendamedellin@evans.com.co)

Tel. (574) 448•6019 | 232•0423

#### Bucaramanga - Santander

Av. Quebradaseca No. 25-08

[tiendabucaramanga@evans.com.co](mailto:tiendabucaramanga@evans.com.co)

Tel. (577) 634•3466 | 634•3403

[evans.com.co](http://evans.com.co)

VENTAS EN LÍNEA  
800 00 EVANS  
3 8 2 6 7  
[evans.com.mx](http://evans.com.mx)

